



踏み台マット

# 取扱説明書



## 【納入業者様へ】

取付けは、納入業者様が行ってください。  
取付け後は、お客様に必ず本書をお渡しください。

## 【お客様へ】

この説明書に書かれている注意事項は、必ず守ってください。不適切な使用により事故が発生した場合、当社は責任を負いかねますので、あらかじめご了承ください。

## ① 商品の特徴

- 厚さとクッション性のあるパンチカーペットが、衝撃を吸収します。
- 保温性があるため、素足でのついても冷たくありません。
- 特殊加工のマイクロ吸盤が踏み台に吸着しマットのズレを防ぎます。
- 簡単に剥がせて、糊残りがないため、繰り返し使用できます。

この度は「たよレールdan踏み台マット」をお買い求めいただき、ありがとうございます。  
この商品は、「たよレールdan踏み台」専用のマットです。  
ご使用前にはこの説明書をよく読んで、正しく安全にご使用ください。

この取扱説明書には下記のマークを付けています。

⚠ 拡大損害が予想される事項

🚫 禁止行為

❗ 必ず行う

- 第三者に譲渡・貸与される場合も、この説明書を必ず添付してください。
- この説明書は大切に保管してください。
- 本製品に関するお問い合わせは、お求めの販売店もしくは弊社にご連絡ください。

## ■もくじ■

① 商品の特徴	1
② 安全上のご注意	2
③ 取付け方法	
・取付け前の準備	2
・貼付け方法	3
④ 使用上のご注意	3
⑤ お手入れ方法	
・普段のお手入れ方法	4
・洗濯機での洗濯方法	4
⑥ 廃棄方法	4
⑦ 仕様	4

## ② 安全上のご注意

●取付け前にこの「安全上のご注意」をよくお読みの上、正しく取付けしてください。



けいこく  
**警告**

重大な事故の原因となる。

絵表示	重要事項	危害・損害
	●たよレールdan及びたよレールdan用オプションは、絶対に指定製品以外や、他社製品と組み合わせて使用しない。	重大な事故や器具損傷の原因となる。
	●火気を近づけない。	火災や火傷の原因となる。
	●分解、改造、加工は絶対にしない。	重大な事故や器具損傷の原因となる。



ちゅうい  
**注意**

ケガや器具損傷の原因となる。

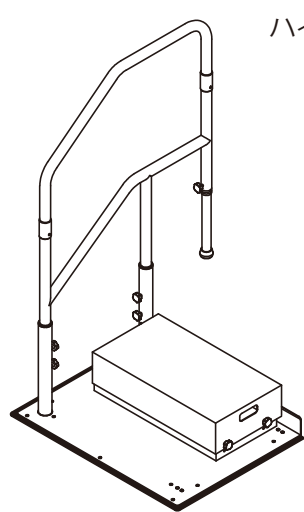
絵表示	重要事項	危害・損害
	●浴室・脱衣所・洗面所など水に濡れる場所には設置しない。	変質や器具損傷の原因となる。また、マットが濡れると吸着力が弱くなる為、マットがズレて転倒の原因となる。
	●屋外や直射日光のあたる場所では使用しない。	変色や変質の原因となる。
	●吸着面保護フィルムをはがして使用する。	マットがズレて、転倒の原因となる。
	●たよレールdanの踏み台に汚れ、ホコリが付いている場合は、きれいに拭きとり、表面を乾燥させてから貼付ける。	吸着が悪くなり、マットがはがれやすくなり、つまずき、転倒の原因となる。

## ③ 取付け方法

### ■取付け前の準備

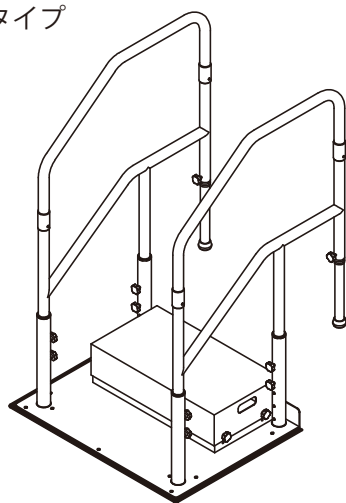
たよレールdanのタイプ(品番)を確認する。

品名	サイズ	対応たよレールdan品番
踏み台マット	540×285mm	BZD-02 BZD-04 BZD-06 BZD-08



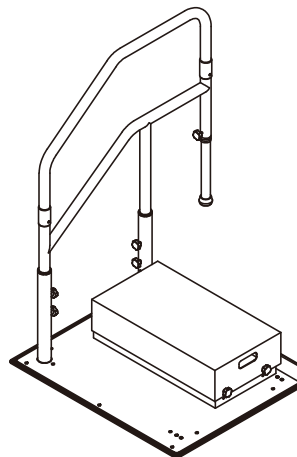
BZD-02  
片手すり踏み台付

ハイタイプ

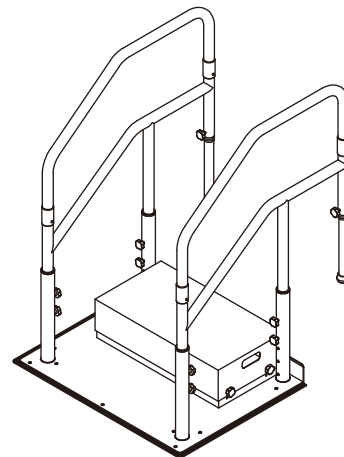


BZD-04  
両手すり踏み台付

ロータイプ



BZD-06  
片手すり踏み台付

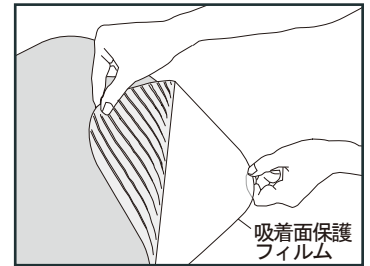


BZD-08  
両手すり踏み台付

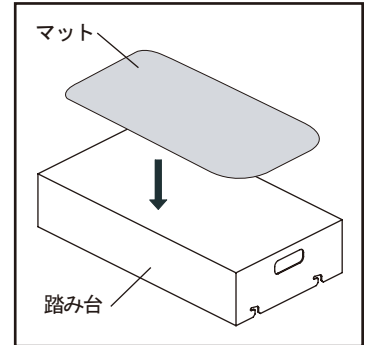
## ③ 取付け方法

### ■貼付け方法

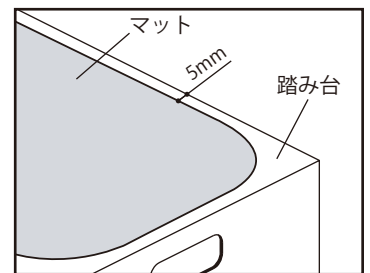
1. マット裏面の吸着面保護フィルムをきれいにはがす。



2. マットの吸着面（白い面）を下にし、踏み台の天板部分に敷く。



3. マットにシワができないように、踏み台の縁から周囲5mm程度離して配置し、手で軽く押えながら貼る。



●シワができた状態で使用するとつまずき、転倒の原因となるので注意する。

## ④ 使用上のご注意

●使用前にこの「使用上のご注意」をよくお読みの上、正しく使用してください。



けいこく  
**警告**

重大な事故の原因となる。

絵表示	重要事項	危害・損害
	●海外で使用しない。※本製品は日本国内専用です。	
	●たよレールdan及びたよレールdanのオプション品は、本来の使用目的以外では使用しない。	吸着が悪くなり、マットがはがれ易くなり、つまずき、転倒の原因となる。
	●製品が濡れている状態で使用しない。	滑りやすく、転倒の原因となる。



ちゅうい  
**注意**

ケガや器具損傷の原因となる。

絵表示	重要事項	危害・損害
	●マット部は、スリッパや靴下の種類によっては、滑りやすくなるので、注意する。	転倒の恐れがある。
	●すり足で歩く人が使用する場合は、注意する。	重大な事故や器具損傷の原因となる。
	●長期間貼付けたままにしない。(月に一度のお手入れをお勧めします。)	たよレールdanの踏み台に密着することがある。

## ⑤ お手入れ方法

●お手入れ前にこの「お手入れ方法」をよくお読みの上、正しくお手入れしてください。



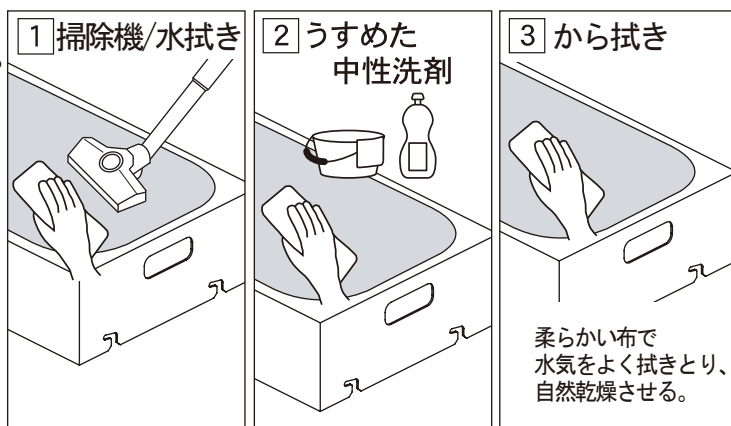
**注意**

ケガや器具損傷の原因となる。

絵表示	重要事項	危害・損害
	●酸性、アルカリ性洗剤は使用しない。	変形変色の原因となる。
	●シンナーやベンジン等の有機溶剤は使用しない。	変形変色の原因となる。
	●柔軟剤や塩素系漂白剤は使用しない。	変形変色の原因となる。
	●乾燥機を使用しない。	変形変色の原因となる。
	●お手入れ後は、必ず陰干しで乾燥させて使用する。	直射日光があたると吸着面を傷める原因となる。また、濡れている状態で使用するとカビが発生する原因となる。
	●マットを取り外す場合は、ゆっくりとはがす。	粘着剤が付着することがある。(万が一粘着剤がたよレールdanの踏み台に付着した場合は、ぬるま湯を浸した布で拭きとってください。)

### ■ 普段のお手入れ方法

1. マット表面の汚れは、掃除機をかける、または水を含ませた柔らかい布で拭きとる。図①
2. 汚れがひどい場合は、うすめた中性洗剤を含ませた柔らかい布で拭きとる。図②
3. 最後に柔らかい布で水気をよく拭きとり、自然乾燥させる。図③



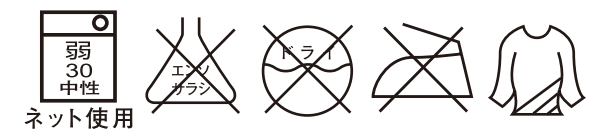
お手入れに次のものは使わないでください。



### ■ 洗濯機での洗濯方法

1. 洗濯ネットを使用し、30度までの液温の弱流水で中性洗剤を使用し洗う。
2. すすぎ、脱水後は、ぬれたまま放置せず、速やかに日陰でつり干しする。

【洗濯表示】



洗濯の際に次のものは使わないでください。



※乾燥後は、■貼付け方法の2.～3.の手順に従って貼付けてください。➡P3へ  
 ※洗濯の回数を重ねると毛玉ができることがあります。

## ⑥ 廃棄方法

●廃棄する場合は、各自治体の廃棄方法に従って廃棄してください。

## ⑦ 仕様

品名：たよレールdan踏み台マット  
 材質：マット/ポリエステル 吸着部/アクリル系粘着剤  
 寸法：540×285mm  
 原産国：日本

※商品改良の為、仕様・デザインなど断りなく変更することがありますのでご了承ください。



〒543-0051 大阪市天王寺区四天王寺1丁目5番47号  
 TEL:06-6774-2255 FAX:06-6774-2248  
<http://www.mazroc.co.jp/>

2015年10月1日改定